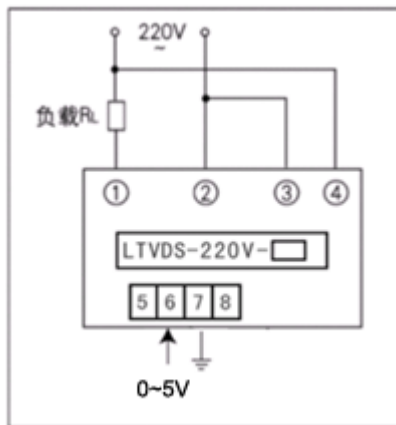


品名称	光电隔离单相交流调压模块	
产品照片		
主要特征	<p>输入、输出光电隔离 内置 RC 吸收保护电路 抗干扰能力强，调压线性度好 多种输入方式集一体，可随意选择 可直接配合温控表使用</p>	
产品型号	220V	380V
	LTVDS-220V-10A LTVDS-220V-25A LTVDS-220V-40A LTVDH-220V-15A LTVDH-220V-35A LTVDH-220V-60A LTVDH-220V-75A LTVDH-220V-120A LTVDH-220V-150A LTVDH-220V-200A	LTVDS-380V-10A LTVDS-380V-25A LTVDS-380V-40A LTVDH-380V-15A LTVDH-380V-35A LTVDH-380V-60A LTVDH-380V-75A LTVDH-380V-120A LTVDH-380V-150A LTVDH-380V-200A
输入参数		
电流控制方式	4~20mA	
电压控制方式	0~5VDC	
电位器控制方式	2~10K 电位器	
输出参数		
电源电压	150~280VAC	260~420VAC
额定工作电流	10A、15A、25A、30A、40A、60A、75A、120A、150A、200A	
负载电压调节范围	0~100%电源电压	

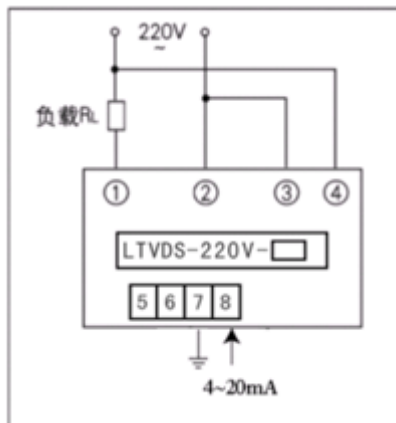
最小导通电流	50mA
通态压降	小于 1.5V
断态漏电流	小于 10mA
导通时间 (50HZ)	1MS
关断时间	10MS
其它参数	
介质耐压	2500VAC, 1 分钟
工作温度	-35℃~75℃
散热方式	安装 B、C 或 D 系列散热器, 自然冷却或强制风冷

应用电路图

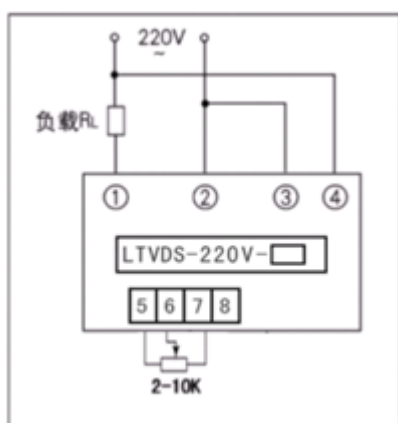
1、0~5V 电压输入应用电路图:



2、4~20mA 电流输入应用电路图:



3、电位器输入应用电路图：



外形尺寸

